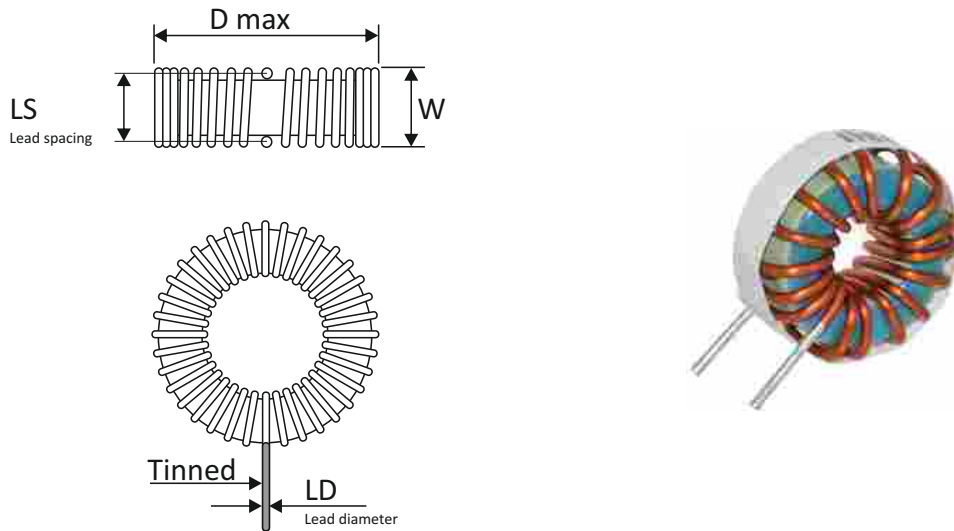


Single line power toroidal inductor - vertical mount

1600-X-X

Single line chokes for suppression in mains supply lines, switching regulators, power supplies, SCRs and Triac controls and filters.



Type number	L 1kHz uH+-10%	I _{max} A	R _{dc} max Ohm	D max mm	W mm	LS mm	LD mm
1600-5-5	5	5	0,013	13,4	5,85	5,3	0,64
1600-5-7	5	7	0,012	17,8	8,38	7,6	0,81
1600-5-13	5	13	0,008	25,4	9,14	8,2	1,02
1600-10-5	10	5	0,020	13,4	5,85	5,3	0,64
1600-10-7	10	7	0,015	17,8	8,38	7,6	0,81
1600-10-13	10	13	0,014	25,4	10,2	8,9	1,30
1600-25-4	25	4	0,035	17,8	9,50	8,9	0,64
1600-25-10	25	10	0,014	25,4	10,4	9,1	1,30
1600-50-4	50	4	0,025	22,5	9,14	8,6	0,64
1600-50-7	50	7	0,038	26,0	15,8	14,8	1,02
1600-100-4	100	4	0,080	25,4	9,15	9,5	0,64
1600-100-5	100	5	0,050	28,0	12,7	12,5	0,42
1600-250-4	250	4	0,130	30,5	14,0	12,8	0,49
1600-250-9	250	9	0,550	45,8	19,6	18,8	0,69
1600-500-3	500	3	0,220	36,9	14,8	13,9	0,50
1600-500-5	500	5	0,160	44,5	19,3	15,8	0,62
1600-1000-2	1000	2	0,620	35,6	14,0	12,2	0,41

Temperature range -55 to +85 deg C.

Ferroperm-EMC